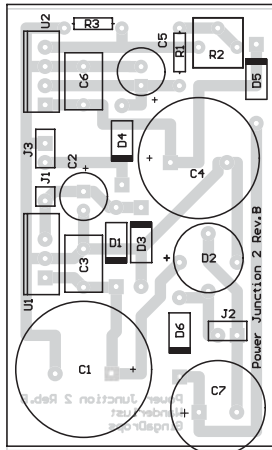
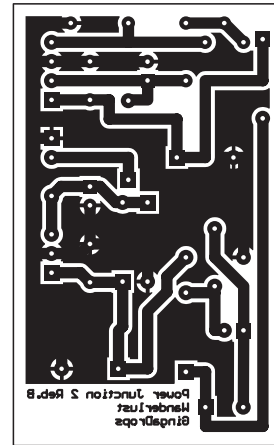


POWER JUNCTION 2

COPYRIGHT(C) 2007 WANDERLUST HTTP://WLST.JP
REV.B 2007.10.10



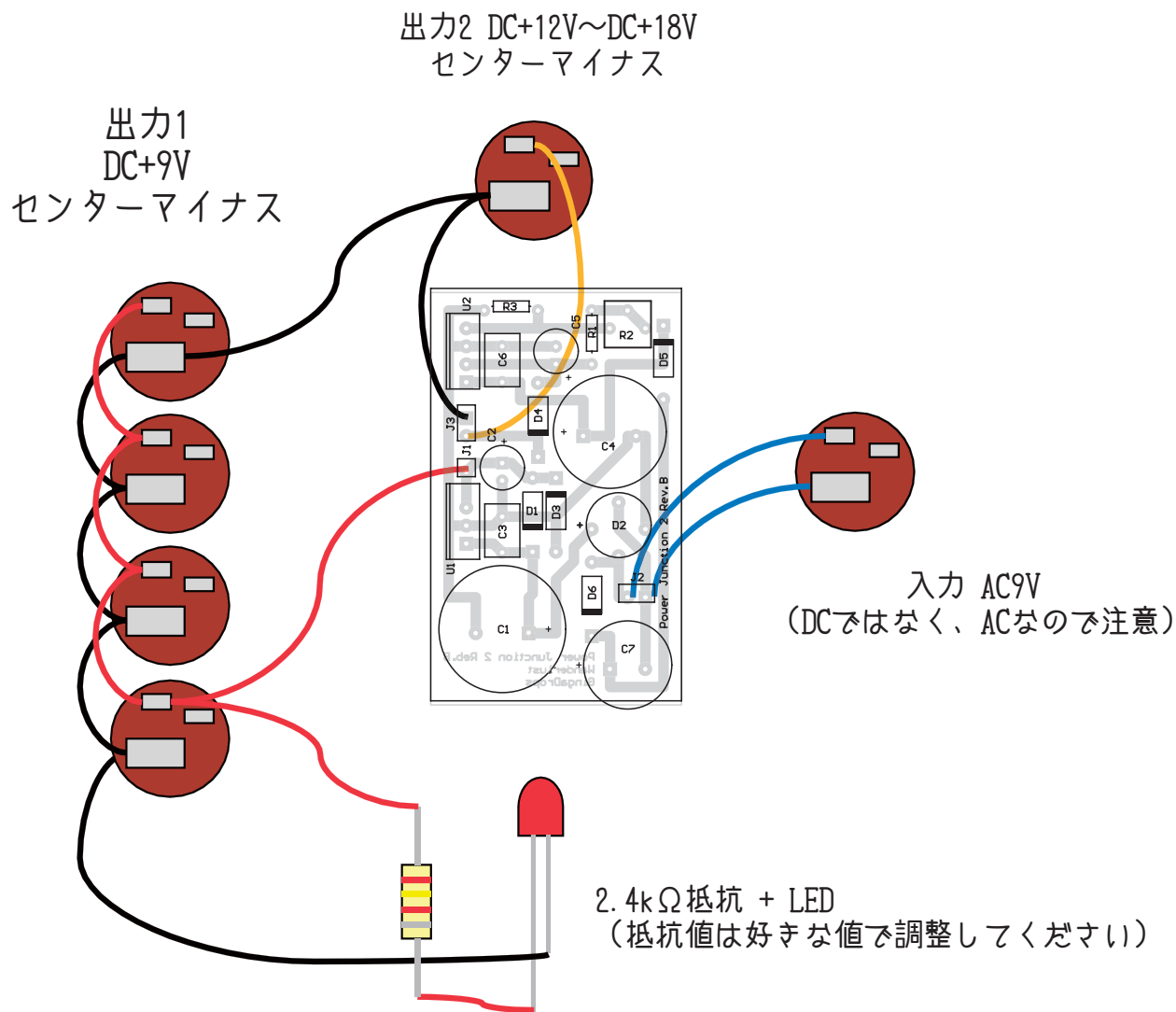
部品配置図



配線図

部品リスト

2	0.47u	C8 C6	フィルムコンデンサ
1	1000u / 35V	C7	アルミ電解コンデンサ (向きに注意。上図参照)
1	100u / 16V	C2	アルミ電解コンデンサ
1	2200u / 35V	C4	アルミ電解コンデンサ
1	3300u / 25V	C1	アルミ電解コンデンサ
1	390	R3	
1	3k	R1	
1	47u / 25V	C5	アルミ電解コンデンサ
1	5k-Trim	R2	
1	AM1510	D2	ブリッジダイオード (向きに注意)
1	LM2940T9.0	U1	リニアレギュレータ(DC9V用)
1	PQ30RV11J00H	U2	リニアレギュレータ(DC12~18V用)
5	RL202-TP	D1 D3 D4 D5 D6	ダイオード

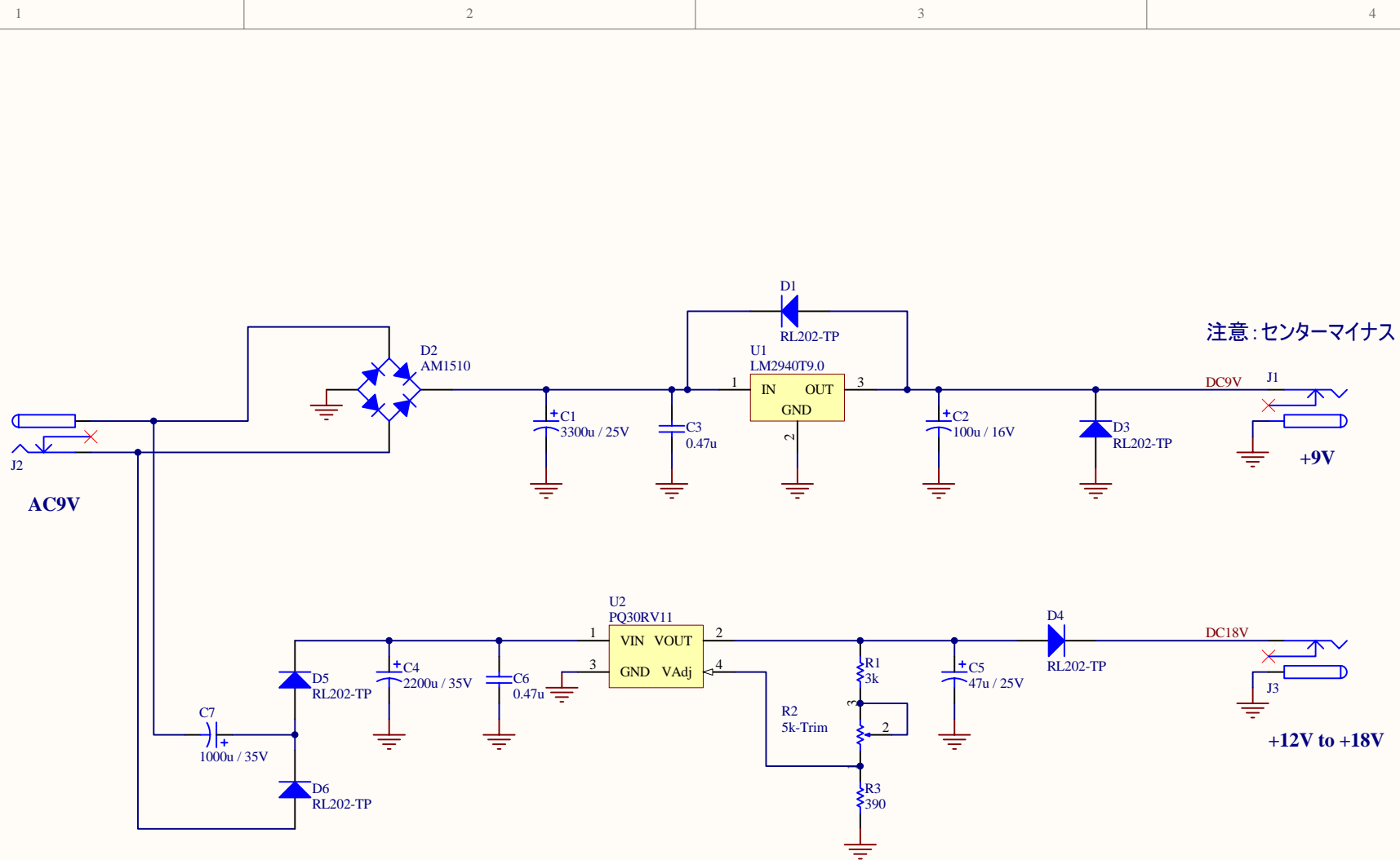


※レギュレータは必ずネジでケースに固定し、放熱してください！

【出力2 (DC+12V~DC+18Vの調整方法)】

テスターを電圧測定モードにして、テスター棒のプラス側を出力2のプラス側（オレンジ線）、テスター棒のマイナス側を出力2のマイナス側（黒線）につなげ、入力側にACアダプタを挿します。

テスターを見ながら、トリマー抵抗（R2）を回して、好きな電圧に設定してください。
（実際にはDC+10V~DC+20V程度の範囲で可変しますが、異常ではありません）



注意: センターマイナス

Copyright(c) 2007 Wanderlust		http://wlst.jp
Title Power Junction 2		
Size: A4	Number: *	Revision: B
Date: 2007.7.4		Sheet 1 of 1
File: PowerJunction2.SchDoc		